

# VÁLVULA DE CORTE EN LÍNEA SERIE V2V L Y V3V L

Las válvulas de corte V2V L y V3V L forman parte de la familia LINE ON LINE® y por lo tanto pueden montarse en serie o en paralelo con todos los demás productos.

Es posible suministrarlas para montaje tubo-tubo, que incluye dos racores automáticos, o en la versión para montaje rosca-tubo, que incluye una rosca macho de latón niquelado y un racor automático.

La V2V es una válvula de dos vías monodireccional, mientras que la V3V es de tres vías, con escape libre en la zona del mando.

La versión para candado es probablemente la más pequeña del mercado: ofrece la posibilidad la posición de válvula cerrada, por ejemplo en la fase de mantenimiento de máquina, mediante el candado.

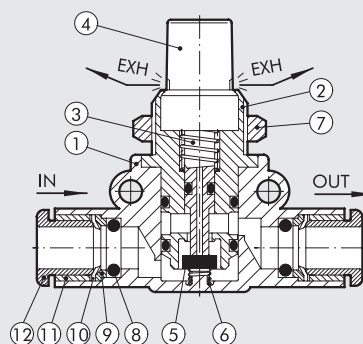
El candado y dos llaves son suministradas con la válvula.



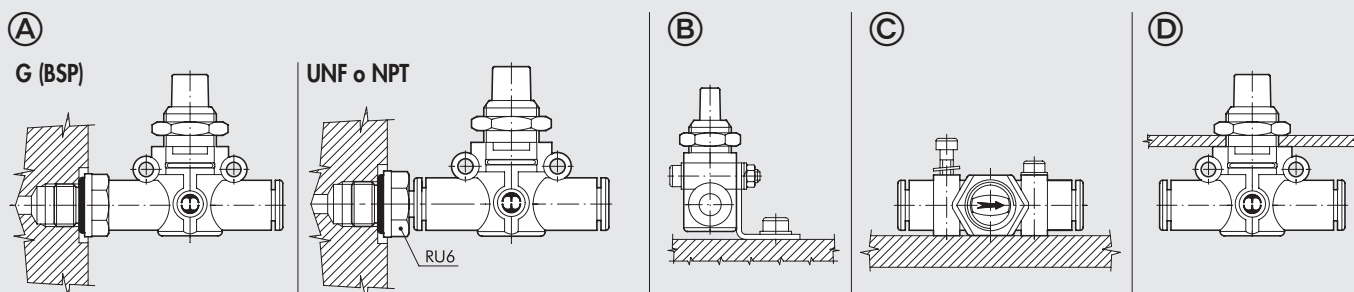
DATOS TÉCNICOS		Ø 6	Ø 1/4"	Ø 8 (Ø5/16")
Presión máx. de ejercicio	MPa		1	
	bar		10	
	psi		145	
Temperatura de ejercicio	°C		-20 ÷ +60	
	°F		-4 ÷ +140	
Caudal en alimentación a 6.3 bar ΔP 1 bar	NI/min	280	280	470
Caudal en descarga a 6.3 bar	NI/min	110	110	110
Tubo recomendado		Rilsan PA 11 - Nylon 6 - Poliamida 12 - Polipropileno		
Fluido		Aire comprimido filtrado con o sin lubricación; si se utiliza la lubricación, tiene que ser continua.		
Compatibilidad con aceites		Ver capítulo Z1		

## COMPONENTES

- ① Cuerpo de tecnopolímero
- ② Recor insertado de latón niquelado
- ③ Asta de latón
- ④ Pomo de tecnopolímero
- ⑤ Válvula de NBR
- ⑥ Muelle interno de acero inoxidable
- ⑦ Tuerca pasatabiques de latón niquelado
- ⑧ Juntas de NBR
- ⑨ Anillo de apoyo del muelle de tecnopolímero
- ⑩ Muelle de enganche de acero inoxidable
- ⑪ Caquillo de cierre de tecnopolímero
- ⑫ Casquillo de enganche de tecnopolímero



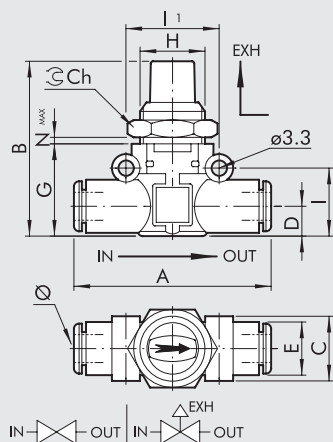
## POSIBILIDADES DE MONTAJE



Cómo montar la V2V/V3V L:

- Fig. A **G (BSP)**: Gracias a la rosca macho es posible montar la V2V/V3V L directamente en una rosca hembra.
- **UNF o NPT**: Añadiendo un racor RU6 con su rosca UNF o NPT, se puede montar directamente el V2V/V3V L al actuador o a la válvula.
- Fig. B Fijación en escuadra SQU L.
- Fig. C En el cuerpo de material plástico existen dos agujeros pasantes para el montaje de las V2V/V3V L a pared o panel.
- Fig. D Mediante la tuerca que se monta en la parte metálica rosca del cuerpo de la V2V/V3V L es posible montarla como pasatabiques a panel.

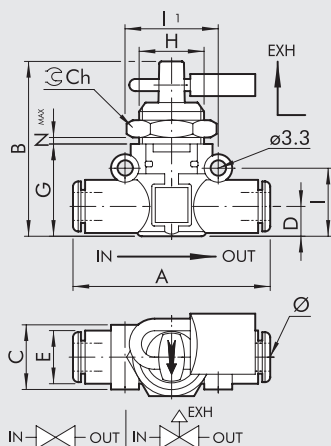
V2V/V3V L TUBO-TUBO



Código	Ref.	Ø	A	B	C	D	E	G	H	I	II	Ch	Nmax
9065016	V2V L Ø6-Ø6	6	49.4	41	14.7	6.4	11.4	21	M15x1	14.6	20	17	5.5
9066016	V3V L Ø6-Ø6												
9065016U	V2V L Ø1/4-Ø1/4	1/4	49.4	41	14.7	6.4	11.4	21	M15x1	14.6	20	17	5.5
9066016U	V3V L Ø1/4-Ø1/4												
9065024	V2V L Ø8-Ø8	8 ▲	57.3	46	18.7	9.1	13.8	26	M15x1	18.7	24	17	5.5
9066024	V3V L Ø8-Ø8												

▲ Ø 8 = Ø 5/16"

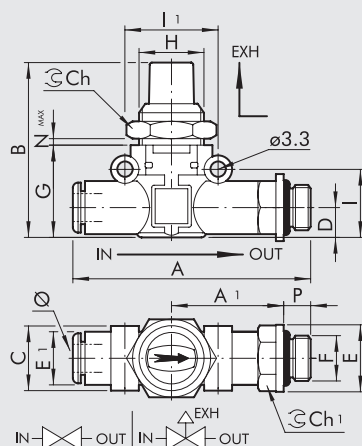
V2V/V3V L TUBO-TUBO CON CANDADO



Código	Ref.	Ø	A	B	C	D	E	G	H	I	II	Ch	Nmax
9065116	V2V L Ø6-Ø6 KEY	6	49.4	41	14.7	6.4	11.4	21	M15x1	14.6	20	17	5.5
9066116	V3V L Ø6-Ø6 KEY												
9065116U	V2V L Ø1/4-Ø1/4 KEY	1/4	49.4	41	14.7	6.4	11.4	21	M15x1	14.6	20	17	5.5
9066116U	V3V L Ø1/4-Ø1/4 KEY												
9065124	V2V L Ø8-Ø8 KEY	8 ▲	57.3	46	18.7	9.1	13.8	26	M15x1	18.7	24	17	5.5
9066124	V3V L Ø8-Ø8 KEY												

▲ Ø 8 = Ø 5/16"

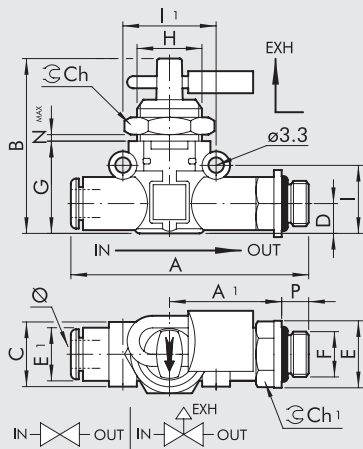
V2V/V3V L TUBO-ROSCA G (BSP)



Código	Ref.	Ø	F	P	A	A1	B	C	D	E	E1	G	H	I	II	Ch	Ch1	Nmax
9065208	V2V L Ø6-1/8	6	1/8	6	58.5	27.8	41	14.7	6.4	14	11.4	21	M15x1	14.6	20	17	12	5.5
9066208	V3V L Ø6-1/8																	
9065209	V2V L Ø6-1/4	6	1/4	8	61.5	28.8	41	14.7	6.4	18	11.4	21	M15x1	14.6	20	17	14	5.5
9066209	V3V L Ø6-1/4																	
9065210	V2V L Ø8-1/8	8 ▲	1/8	6	66.2	31.8	46	18.7	9.1	15	13.8	26	M15x1	18.7	24	17	14	5.5
9066210	V3V L Ø8-1/8																	
9065211	V2V L Ø8-1/4	8 ▲	1/4	8	70.6	34.2	46	18.7	9.1	18	13.8	26	M15x1	18.7	24	17	14	5.5
9066211	V3V L Ø8-1/4																	
9065212	V2V L Ø8-3/8	8 ▲	3/8	9	72.2	34.8	46	18.7	9.1	22	13.8	26	M15x1	18.7	24	17	17	5.5
9066212	V3V L Ø8-3/8																	

▲ Ø 8 = Ø 5/16"

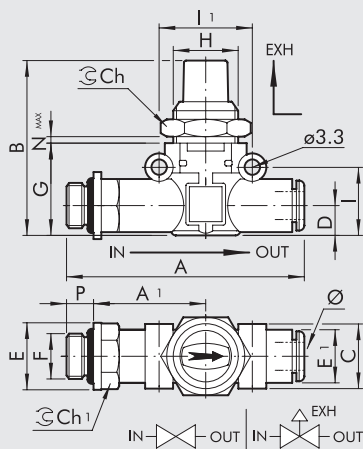
V2V/V3V L TUBO-ROSCA G (BSP) CON CANDADO



Código	Ref.	Ø	F	P	A	A1	B	C	D	E	E1	G	H	I	II	Ch	Ch1	Nmax	
9065308	V2V L Ø6-1/8 KEY	6	1/8	6	58.5	27.8	41	14.7	6.4	14	11.4	21	M15x1	14.6	20	17	12	5.5	
9066308	V3V L Ø6-1/8 KEY																		
9065309	V2V L Ø6-1/4 KEY	6	1/4	8	61.5	28.8	41	14.7	6.4	18	11.4	21	M15x1	14.6	20	17	14	5.5	
9066309	V3V L Ø6-1/4 KEY																		
9065310	V2V L Ø8-1/8 KEY	8 ▲	1/8	6	66.2	31.8	46	18.7	9.1	15	13.8	26	M15x1	18.7	24	17	14	5.5	
9066310	V3V L Ø8-1/8 KEY																		
9065311	V2V L Ø8-1/4 KEY	8 ▲	1/4	8	70.6	34.2	46	18.7	9.1	18	13.8	26	M15x1	18.7	24	17	14	5.5	
9066311	V3V L Ø8-1/4 KEY																		
9065312	V2V L Ø8-3/8 KEY	8 ▲	3/8	9	72.2	34.8	46	18.7	9.1	22	13.8	26	M15x1	18.7	24	17	17	5.5	
9066312	V3V L Ø8-3/8 KEY																		

▲ Ø 8 = Ø 5/16"

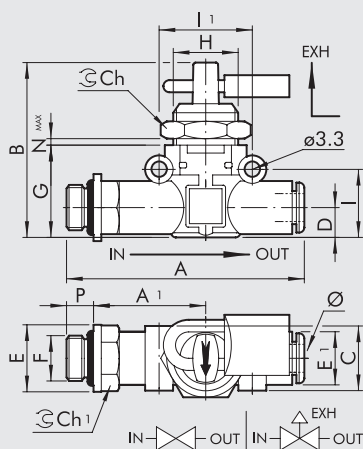
V2V/V3V L G (BSP) ROSCA-TUBO



Código	Ref.	F	Ø	P	A	A1	B	C	D	E	E1	G	H	I	II	Ch	Ch1	Nmax	
9065408	V2V L 1/8-Ø6	1/8	6	6	58.5	27.8	41	14.7	6.4	14	11.4	21	M15x1	14.6	20	17	12	5.5	
9066408	V3V L 1/8-Ø6																		
9065409	V2V L 1/4-Ø6	1/4	6	8	61.5	28.8	41	14.7	6.4	18	11.4	21	M15x1	14.6	20	17	14	5.5	
9066409	V3V L 1/4-Ø6																		
9065410	V2V L 1/8-Ø8	1/8	8 ▲	6	66.2	31.8	46	18.7	9.1	15	13.8	26	M15x1	18.7	24	17	14	5.5	
9066410	V3V L 1/8-Ø8																		
9065411	V2V L 1/4-Ø8	1/4	8 ▲	8	70.6	34.2	46	18.7	9.1	18	13.8	26	M15x1	18.7	24	17	14	5.5	
9066411	V3V L 1/4-Ø8																		
9065412	V2V L 3/8-Ø8	3/8	8 ▲	9	72.2	34.8	46	18.7	9.1	22	13.8	26	M15x1	18.7	24	17	17	5.5	
9066412	V3V L 3/8-Ø8																		

▲ Ø 8 = Ø 5/16"

V2V/V3V L G (BSP) ROSCA-TUBO CON CANDADO



Código	Ref.	F	Ø	P	A	A1	B	C	D	E	E1	G	H	I	II	Ch	Ch1	Nmax	
9065508	V2V L 1/8-Ø6 KEY	1/8	6	6	58.5	27.8	41	14.7	6.4	14	11.4	21	M15x1	14.6	20	17	12	5.5	
9066508	V3V L 1/8-Ø6 KEY																		
9065509	V2V L 1/4-Ø6 KEY	1/4	6	8	61.5	28.8	41	14.7	6.4	18	11.4	21	M15x1	14.6	20	17	14	5.5	
9066509	V3V L 1/4-Ø6 KEY																		
9065510	V2V L 1/8-Ø8 KEY	1/8	8 ▲	6	66.2	31.8	46	18.7	9.1	15	13.8	26	M15x1	18.7	24	17	14	5.5	
9066510	V3V L 1/8-Ø8 KEY																		
9065511	V2V L 1/4-Ø8 KEY	1/4	8 ▲	8	70.6	34.2	46	18.7	9.1	18	13.8	26	M15x1	18.7	24	17	14	5.5	
9066511	V3V L 1/4-Ø8 KEY																		
9065512	V2V L 3/8-Ø8 KEY	3/8	8 ▲	9	72.2	34.8	46	18.7	9.1	22	13.8	26	M15x1	18.7	24	17	17	5.5	
9066512	V3V L 3/8-Ø8 KEY																		

▲ Ø 8 = Ø 5/16"

VÁLVULA DE CORTE EN LÍNEA SERIE V2V L Y V3V L

ACCESORIOS